



**MOTORI E AUTOMATISMI
PER TAPPARELLE**

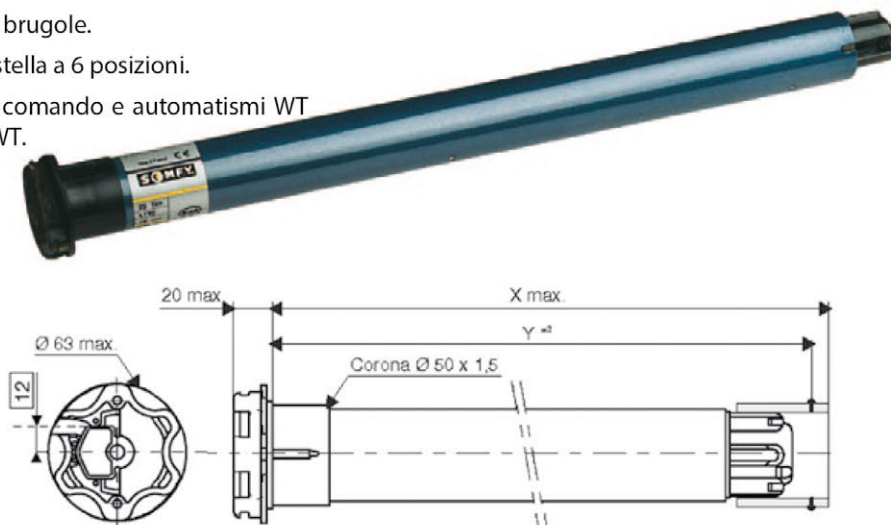
AUTOMAZIONI SOMFY

www.garbintapparelle.it

Serie SCS

- Regolazione precisa dei fincorsa tramite brugole.
- Facilità di installazione grazie alla testa a stella a 6 posizioni.
- Compatibile con la gamma di sistemi di comando e automatismi WT e con gli automatismi RTS per operatori WT.

NB: forniture minime 50 pz.



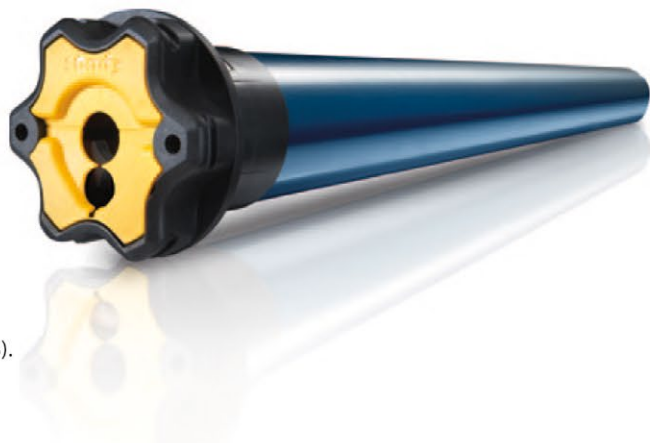
Serie ATP

- Sistema di regolazione dei fincorsa: automatica a pulsanti.
- Capacità della gabbia fine corsa: 46 giri.
- Testa a stella con 6 differenti possibilità di orientamento.
- Riduzione dell'ingombro laterale della testa.
- Sistema di connessione a spina del cavo elettrico.
- Possibilità di uscita del cavo sia assiale che radiale.
- Sistema di fissaggio a clip della ruota.
- Riduzione della potenza assorbita: -25% del HiPro standard.
- Minima rumorosità del motore e del prodotto portante.
- Ottimo scorrimento della tapparella.



Serie RTS/io

- Inversione del senso di rotazione anche a programmazione chiusa.
- Compatibile con i telecomandi RTS, anche Modulis (per tapparelle con lamelle orientabili).
- Compatibile con il sensore di luminosità Sunis WireFree RTS.
- Protezione automatica del telo: arresto immediato del telo in caso di ghiaccio o catenaccioli inseriti.
- Nessuna necessità di accedere alla testa dell'operatore per regolare i fincorsa.
- Funzione di feedback: movimento breve della tapparella.
- Preregolazione della posizione intermedia a stecche aperte.
- Controllo automatico mensile dello stato di funzionamento.
- Arresto immediato del telo in discesa in caso di ostacolo (con ruota ABS).

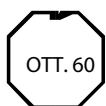


Accessori

RULLO OTTAGONALE

adattatore

articolo



STAFER
IMBAC



corona

9707025

ruota

9751001

RULLO OTTAGONALE

adattatore

articolo



BERTONI
STAFER



ruota

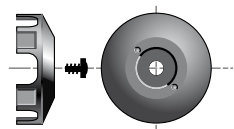
9761002

IMBAC



corona

9705340



Blocca ruota

articolo 9910004



Molla di fissaggio

per aggancio operatori LT al supporto.
Coppia max 80 Nm

articolo 9206033

Supporti Operatori \varnothing 50 e \varnothing 60



Supporto operatore
regolabile da avvitare, con coppia piattine di tenuta.
Carico max: 150 Kg.
Fornito con molla art. 9206033

articolo 9011173



Supporto operatore
zincato da avvitare. Carico max: 170 Kg.
Fornito con molla art. 9206033

articolo 9763501



Supporto operatore
a stella da saldare, fornito senza molla di fissaggio

articolo 9206029



Supporto operatore
a piastra da avvitare. Dimensioni: 100x100 mm.
Coppia max: 80 Nm.
Fornito con molla art. 9206033

articolo 9763508



Supporto II / CSI
da abbinare a supporti per operatori serie LT 50/60.
Con molla 9206033. Coppia max: 85 Nm.
Con molla 9910002. Coppia max: 120 Nm

articolo 9910051



Supporto regolabile da avvitare
Coppia max: 40 Nm

articolo 9011165



Supporto operatore
da avvitare, interasse fori a 48 mm

articolo 9701240



Supporto operatore per supporti seri S/L

Spina verticale, coppia max 35 Nm
articolo 9206020

Spina orizzontale, coppia max 35 Nm
articolo 9206021

SMOOVE ORIGIN RTS/io

Comando a parete a pulsanti.
1 canale. Salita, discesa, Stop/my.
Completo di cornice bianca e
supporto a muro.



ARTICOLO **1810880**

TELIS 1 RTS

Telecomando monocanale
con funzione di comando
individuale o di gruppo. Fornito
con supporto a muro.



Atrio

ARTICOLO **1810630**

TELIS 4 RTS

Telecomando multicanale
(5 canali) con funzione di
comando decentralizzato e/o di
gruppo. Fornito con supporto
a muro.



Atrio

ARTICOLO **1810631**

TELIS 16 RTS

Telecomando multicanale
per gestire la casa zona per
zona. Telis 16 RTS consente di
controllare fino a 16 prodotti
o gruppi di prodotti. Il display
permette di identificare i canali
per nome e per numero.
Salita, Discesa, Stop/my.
Fornito con supporto a muro.



Atrio

ARTICOLO **1811020**

RICEVITORE CENTRALIS INDOOR RTS

Da incasso per l'azionamento di un
operatore WT. Per montaggio a sbalzo
abbinare art. 9154122.



ARTICOLO **1810096**

TELIS 1 io

Telecomando per la centralizzazione di un
gruppo, fino ad un massimo di 30 prodotti.
Salita, discesa, stop/My. Funzione feedback.
Con supporto a muro.



ARTICOLO **1810658**

TELECOMANDO A 2 VIE

RICEVITORE RTS A MURO PER TAPPARELLE

Ricevitore RTS che permette il controllo del motore
tramite pulsante a parete e/o telecomando.



ARTICOLO **1811244**

N.B.: per altre tipologie di automatismi e comandi, contattare la venditrice

NOTE E RACCOMANDAZIONI PER UN CORRETTO IMPIEGO DEI MOTORI SOMFY

Somfy Italia srl specifica che se i loro operatori tubolari vengono collegati tra di loro tramite un sistema di centralizzazione che non prevede l'utilizzo di loro automatismi (serie animeo MoCo, o serie Inteo) o di qualsiasi altro tipo di centralina non testata ed approvata dal loro Centro Tecnico, Somfy Italia srl **non può garantire** il perfetto funzionamento degli operatori stessi sia nel breve che nel lungo periodo.

Qualora si dovessero verificare delle anomalie nel funzionamento dell'operatore ed il laboratorio Somfy dovesse constatare che tale difetto è stato causato dagli automatismi utilizzati per la centralizzazione dei motori, **la garanzia andrebbe a decadere immediatamente**, poiché la causa del difetto non è imputabile al motore e Somfy Italia srl declina ogni responsabilità, come indicato nelle loro condizioni di garanzia.

Garbin e Somfy rimangono a disposizione per qualsiasi ulteriore chiarimento si rendesse necessario.

I motoriduttori vengono forniti confezionati, completi di supporto, adattatori per rullo ottagonale diametro 60 mm e/o diametro 70mm.

Le portate vengono calcolate in funzione del peso e delle dimensioni degli avvolgibili.

FINE CORSA A PULSANTI			
Mod. ATP	COPIA NOMINALE	VELOCITA'	PORTATA EFFETTIVA
CERES 8/12	8 Nm	12 giri/min.	16 Kg
JET 10/12	10 Nm	12 giri/min.	20 Kg
ATLAS 15/12	15 Nm	12 giri/min.	30 Kg
HELIOS 30/12	30 Nm	12 giri/min.	60 Kg
MARINER 40/12	40 Nm	12 giri/min.	80 Kg

FINE CORSA A PULSANTI			
Mod. LT50 Hi Pro WT	COPIA NOMINALE	VELOCITA'	PORTATA EFFETTIVA
JET 10/17	10 Nm	17 giri/min.	20 Kg
ATLAS 15/17	15 Nm	17 giri/min.	30 Kg
HELIOS 30/17	30 Nm	17 giri/min.	60 Kg
MARINER 40/17	40 Nm	17 giri/min.	80 Kg
VECTRAN 50/12	50 Nm	12 giri/min.	80 Kg

FINE CORSA A PULSANTI			
Mod. LT60 Hi Pro WT	COPIA NOMINALE	VELOCITA'	PORTATA EFFETTIVA
VEGA 60/12	60 Nm	12 giri/min.	120 Kg
SIRIUS 80/12	80 Nm	12 giri/min.	160 Kg
TITAN 100/12	100 Nm	12 giri/min.	200 Kg
TAURUS 120/12	120 Nm	12 giri/min.	240 Kg

FINE CORSA A BRUGOLA	
Mod. SCS	SOLO A PREVENTIVO E PER QUANTITÀ OLTRE I 50 PEZZI

NB: per altre tipologie di motori e/o articoli, contattare la venditrice.

I motoriduttori vengono forniti confezionati, completi di supporto, adattatori per rullo ottagonale diametro 60 mm e/o diametro 70mm.

Le portate vengono calcolate in funzione del peso e delle dimensioni degli avvolgibili.

Mod. Altus RTS	REGOLAZIONE DEI FINE CORSA DIRETTAMENTE DAL TELECOMANDO - POSSIBILITA' DI IMPOSTARE UNA POSIZIONE PREFERITA - FUNZIONE FEEDBACK (MOVIMENTO BREVE DEL TELO)		
	COPIA NOMINALE	VELOCITA'	PORTATA EFFETTIVA
ALTUS 10/17	10 Nm	17 giri/min.	20 Kg
ALTUS 15/17	15 Nm	17 giri/min.	30 Kg
ALTUS 20/17	20 Nm	17 giri/min.	40 Kg
ALTUS 30/17	30 Nm	17 giri/min.	60 Kg
ALTUS 40/17	40 Nm	12 giri/min.	80 Kg
ALTUS 55/17	55 Nm	17 giri/min.	110 Kg
ALTUS 70/17	70 Nm	12 giri/min.	140 Kg

Mod. Oximo io	BIDIREZIONALE: invia al telecomando le informazioni sullo stato di funzione dell'apertura compatibile esclusivamente con la gamma di telecomandi "io"		
	COPIA NOMINALE	VELOCITA'	PORTATA EFFETTIVA
OXIMO io 10/17	10 Nm	17 giri/min.	20 Kg
OXIMO io 15/17	15 Nm	17 giri/min.	30 Kg
OXIMO io 20/17	20 Nm	17 giri/min.	40 Kg
OXIMO io 30/17	30 Nm	17 giri/min.	60 Kg
OXIMO io 40/17	40 Nm	12 giri/min.	80 Kg
OXIMO io 50/12	70 Nm	12 giri/min.	140 Kg

SMOOVE ORIGIN RTS/io MONOCANALE	
SITUO RTS TELECOMANDO MONOCANALE	
TELIS 1 RTS/io ATRIO TELECOMANDO MONOCANALE	
TELIS 4 RTS ATRIO TELECOMANDO MULTICANALE	
RICEVITORE RTS A MURO Art. 1811244	
TELIS 1 io TELECOMANDO A DUE VIE	
TELIS COMPOSIO io TELECOMANDO A DUE VIE	

NB: per altre tipologie di motori e/o articoli, contattare la venditrice.



Via Pausella, 10 - 37040 GAZZOLO D'ARCOLE (VR) - Italy
Telefono 045 6182013 - Fax 045 6182023
www.garbintapparelle.it - e-mail: info@garbintapparelle.it