



**AVVOLGIBILI  
ORIENTABILI**

**AVVOLGIBILI ORIENTABILI**

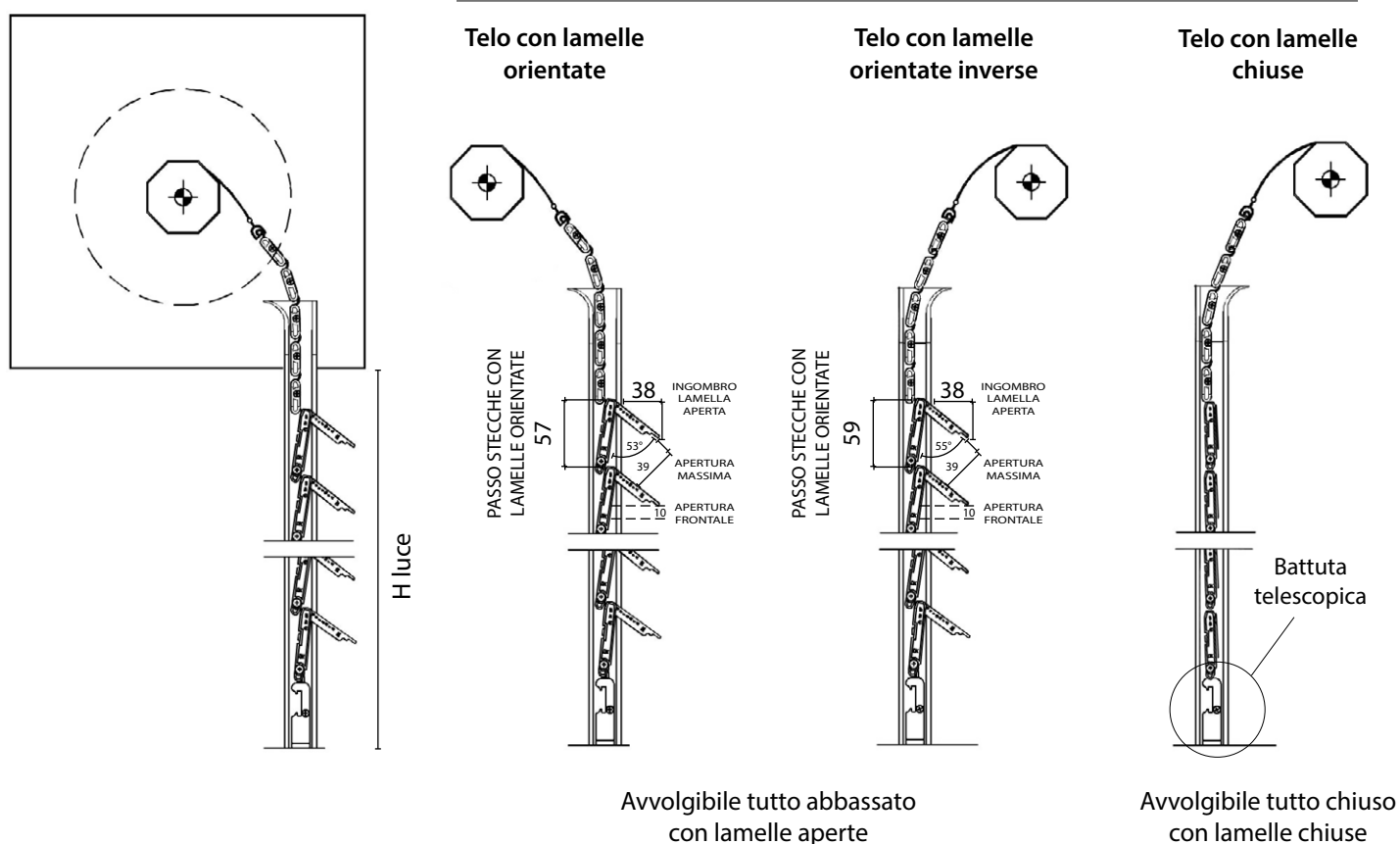
## Note sui materiali impiegati per l'avvolgibile orientabile

- 1 - **LAMELLE E TERMINALE:** in profilato di alluminio estruso verniciato a polveri epossidiche con aspetto rugoso sulla superficie conferendone maggiore resistenza ai graffi. Sono presenti quattro lamelle fisse superiori con sezione del profilo **59,1 x 13,5 mm**. Di numero variabile invece sono le lamelle apribili in rapporto all'altezza del telo.
- 2 - **GUIDE LATERALI:** in profilato di alluminio estruso anodizzato o verniciato complete di spazzolino anti rumore, dimensioni **30,8 x 26,6 mm**.
- 3 - **SUPPORTO LATERALE E CENTRALE:** realizzato in nylon rinforzato in tinta simile al colore del telo con perno in acciaio inox.
- 4 - **CLASSE DI RESISTENZA AL VENTO:** da 0 a 2 m L luce classe 6 - da 2 a 3 m L luce classe 4
- 5 - **DIMENSIONI MAX CONSIGLIATE:** L 300 x 300 H - SUPERFICIE MAX CONSIGLIATA: 9 m<sup>2</sup>
- 6 - **COLORI:** a scelta secondo nostra cartella colori.

## RILIEVO - MISURE SEZIONE VERTICALE

Diametro di avvolgimento

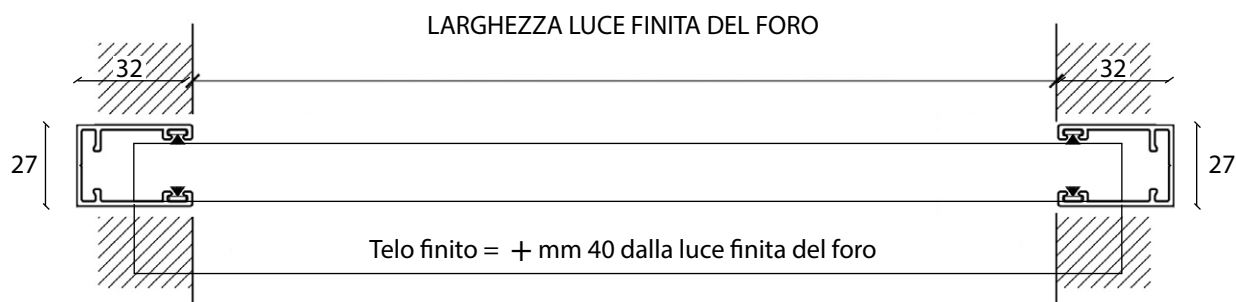
La copertura totale della luce H va sempre considerata con le lamelle aperte e quindi ad avvolgibile tutto abbassato.



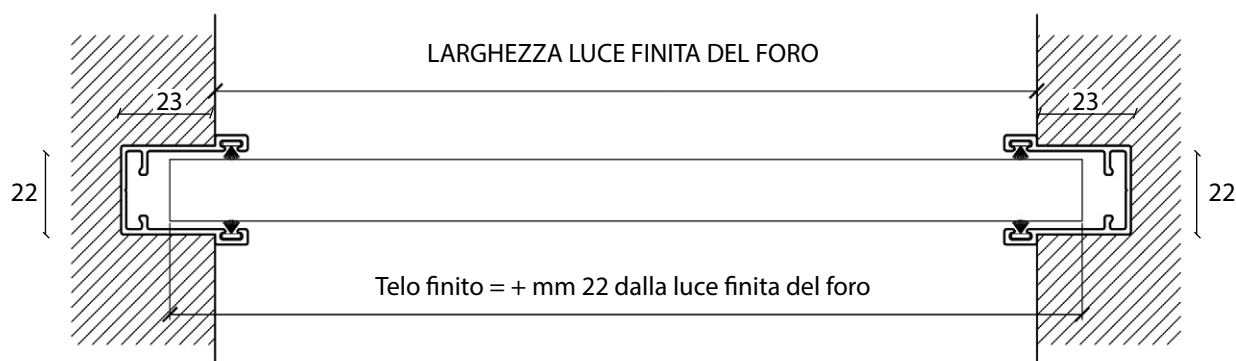
DIAMETRO DI AVVOLGIMENTO		
H LUCE	CON RULLO DA 60 mm	CON RULLO DA 70 mm
1600	185 mm	195 mm
2000	205 mm	215 mm
2400	230 mm	235 mm
3000	260 mm	270 mm

Con attacchi di sicurezza SICUR BLOCK aumentare +25 mm la misura del diametro di avvolgimento.

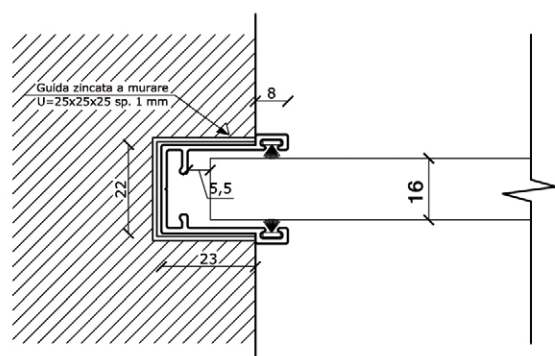
## RILIEVO - MISURE PER POSA CON GUIDA INCASSATA DA 27X32



## RILIEVO - MISURE PER POSA CON GUIDA INCASSATA DA 22X31



### Particolare guida ORIENTA



#### LARGHEZZA TELO

L TELO FINITO = L luce + mm 22

#### LARGHEZZA TELO con guide diverse

L TELO FINITO con guida P mm 20 = L luce + mm 30  
 L TELO FINITO con guida P mm 25 = L luce + mm 40  
 L TELO FINITO con guida P mm 30 = L luce + mm 50  
 con guida P oltre mm 30 prevedere spessori interni

### Cartella colori

	Colore
	RAL 9010 - Bianco
	RAL 1013 - Avorio
	RAL 9006 - Grigio
	RAL 5003 - Blu
	RAL 3002 - Rosso
	RAL 3022 - Arancio
	Marrone muschio
	Verde muschio

Per colori fuori standar o effetto legno verificare la fattibilità.  
 Fare riferimento esclusivamente alle nostre mazzette colori.



Via Pausella, 10 - 37040 GAZZOLO D'ARCOLE (VR) - Italy  
Telefono 045 6182013 - Fax 045 6182023  
www.garbintapparelle.it - e-mail: info@garbintapparelle.it